



Руководство по эксплуатации

СТАНОК ДЛЯ СНЯТИЯ ФАСОК С ТРУБ

SBAVATORE S01



Содержание

• Рисунок 1	4
• Рисунок 2	5
• Запасные части	6
• Правила техники безопасности	7
• Утилизация отработанных продуктов	9
• Характеристики машины	10
• Освещение	10
• Перемещение / Транспортировка	11
• Текущее обслуживание	11
• Предварительная проверка и запуск	12
• Заточка отрезных инструментов	12
• Инструкции к пользованию	12
• Электрическая схема	13



DICHIARAZIONE DI CONFORMITA'
DECLARATION OF CONFORMITY

2006/42/CE Nuova direttiva per la marcatura CE
 (Abrogazione della direttiva 98/37/CE ex 89/392/CEE)

2006/42/CE New machinery directive for the CE
 (Abrogation of Directives 98/37/CE ex 89/392/CEE)

NOI
 WE

OP S.r.l.

(nome del fabbricante o del suo mandatario stabilito nella comunità - *supplier's name*)

Via del Serpente, 97 - 25131 BRESCIA

(indirizzo completo - *address*)

DICHIARIAMO SOTTO LA NOSTRA ESCLUSIVA RESPONSABILITA' CHE IL PRODOTTO :
 DECLARE UNDER OUR SOLE RESPONSIBILITY THAT THE PRODUCT :

(nome - *name*, tipo- *type*, modello - *model*, n° di serie - *serial number*)

- **La macchina non rientra nell'elenco contenuto nell'All. IV della Direttiva Macchine 2006/42/CE.**
The machine is not part of the list included in All. IV Direttiva Macchine 2006/42/CE.
- **La macchina rispetta i requisiti essenziali di sicurezza indicati sulla Direttiva Macchine 2006/42/CE – 2006/95/CE – 2004/108/CE e successive modifiche.**
The machine follows the safety requirements included in the Direttiva Macchine. 2006/42/EC – 2006/95/EC – 2004/108/EC and its following modifications.
- **La macchina è provvista di marcatura CE.**
The machine is provided with EC mark.
- **Norme di riferimento applicate:**

UNI EN ISO 12100-1	UNI EN ISO 12100-2	EN ISO 14121-1	CEI EN 60204-1
<i>Applied references normative:</i>			
<i>UNI EN ISO 12100-1</i>	<i>UNI EN ISO 12100-2</i>	<i>EN ISO 14121-1</i>	<i>CEI EN 60204-1</i>

DANIELE PIANTONI

(nome e firma o timbratura della persona autorizzata)
 (*name and signature or equivalent marking of authorized person*)

Dichiariamo che il Fascicolo Tecnico è costituito presso OP s.r.l Via del Serpente 97, 25131 BRESCIA
 We declare that the technical documentation is established c/o OP s.r.l. Via del serpente 97, 25131 BRESCIA



Рисунок 1

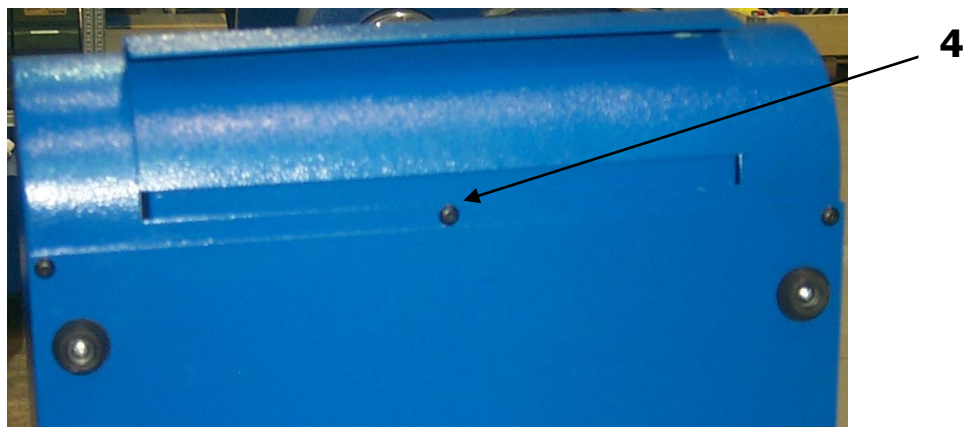
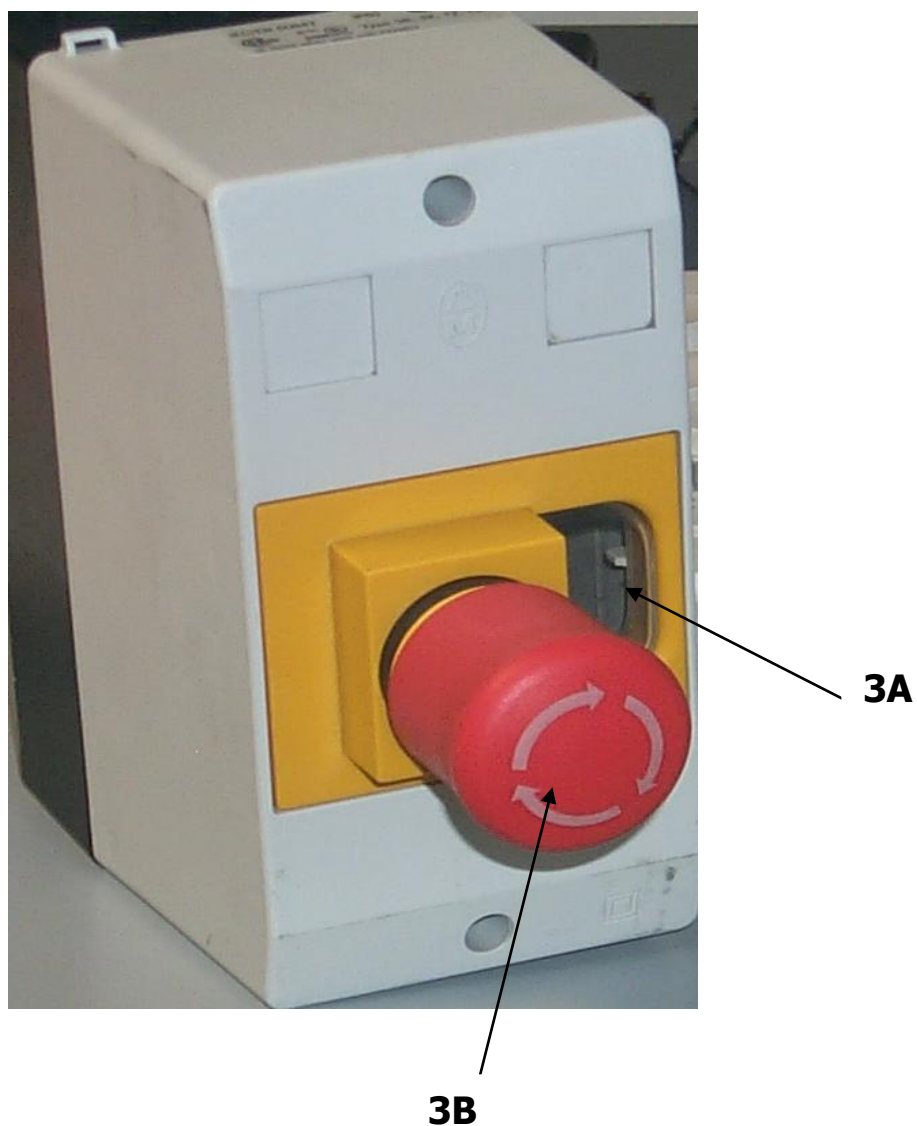
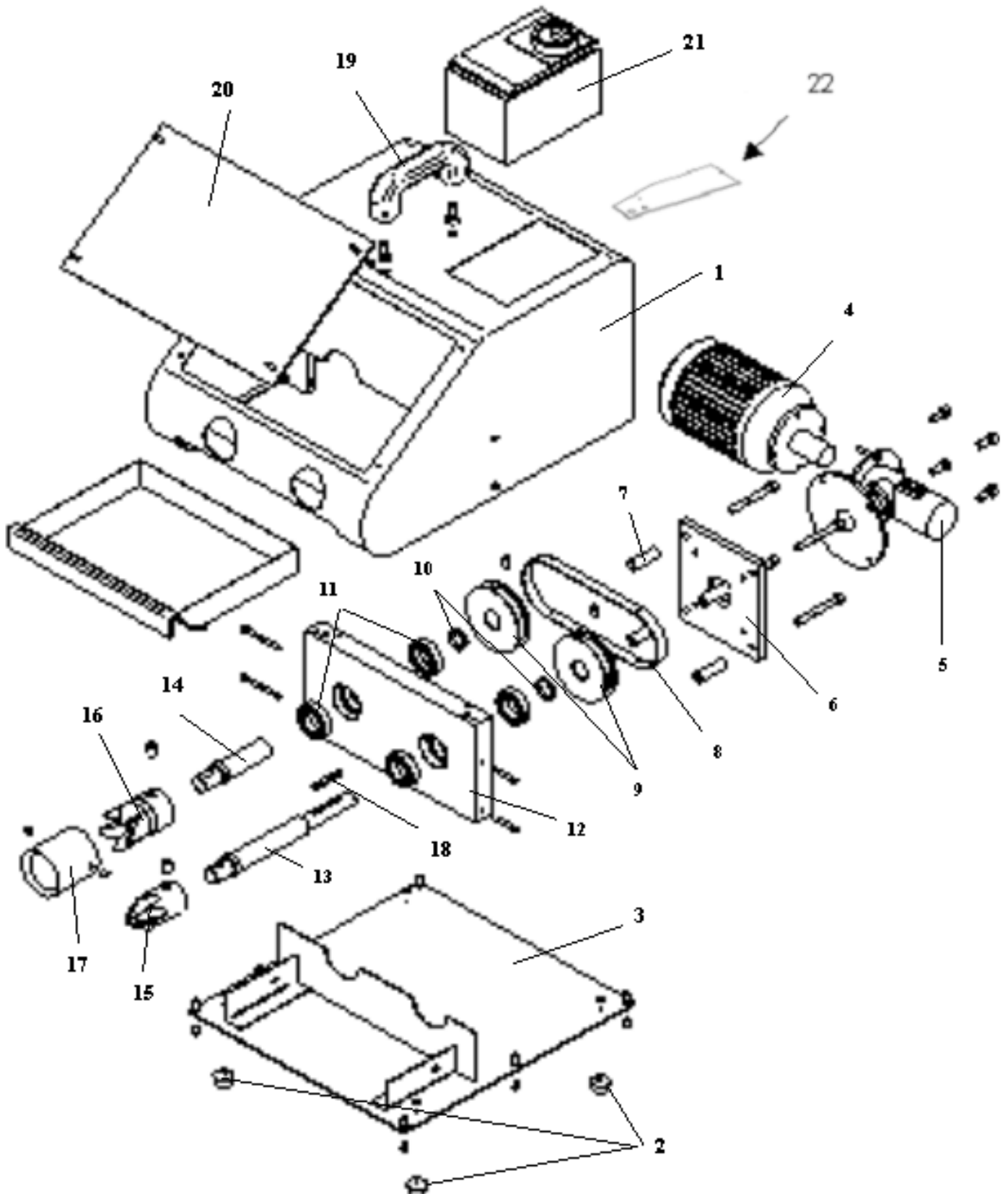


Рисунок 2



ЗАПАСНЫЕ ЧАСТИ



ПРАВИЛА ТЕХНИКИ БЕЗОПАСНОСТИ

1. Убедитесь, что машина располагается на устойчивой безопасной поверхности и не создает вибрации, что, помимо беспокойства и невозможности введения в эксплуатацию, может стать причиной неполадок.
2. *Обеспечьте достаточно пространства в рабочей зоне.*
3. Производитель не несет ответственности за какие-либо повреждения, причиной которых явилось небрежное отношение.



4. ЗАПРЕЩАЕТСЯ ИСПОЛЬЗОВАТЬ оборудование, не прочитав руководство пользователя и не ПОНЯВ ЕГО СОДЕРЖАНИЯ



5. ВНИМАНИЕ! При неправильном использовании оборудование может представлять опасность и стать причиной получения травм, поэтому следует быть особенно осторожными с движущимися частями.

6. Операции зачистки не представляют опасности при условии соблюдения перечисленных ниже правил.

7. ВНИМАНИЕ! Чрезвычайно важно, чтобы вся работа с оборудованием проводилась только оператором
8. Настоящее руководство должно храниться у оператора, ответственность за которое возлагается на владельца оборудования. Убедитесь в том, что оператор осведомлен о своей ответственности.



9. Запрещается демонтировать или модифицировать защитные ограждения.

10. Перед подключением питания убедитесь в наличии необходимой защиты от превышения напряжения и короткого замыкания (также рекомендуется использовать защиту от минимального напряжения).
11. Убедитесь, что напряжение питания и частота соответствуют значениям, указанным на шильде машины.
12. Используйте только кабели, вилки и удлинители, соответствующие стандартам **CEI**; силовой кабель не должен находиться в рабочей зоне.
13. *Всегда вынимайте вилку из розетки* перед проведением каких-либо работ с машиной. Операции по техническому обслуживанию и ремонту должны выполняться соответствующими специалистами.



14. Убедитесь, что все операции проходят в условиях безопасности.
15. Используйте перчатки и соответствующие средства личной защиты (перчатки, защитная одежда и т.д.).
16. Зачистное оборудование должно эксплуатироваться только квалифицированным взрослым персоналом (для специалистов, впервые использующих оборудование, рекомендуется пройти соответствующий курс обучения).
17. Во время работы всегда необходимо следовать всем инструкциям, предусмотренным на этикетках машины.
18. Наше оборудование оснащено всеми необходимыми защитами; пользователи должны строго придерживаться инструкций, описанных в настоящем руководстве.
19. Движущиеся части должны всегда быть хорошо смазанными.
20. Для обеспечения исходных параметров машины и действия сертификации необходимо использовать оригинальные запасные части.
21. При проведении технического обслуживания или замене частей необходимо всегда выключать машину.
22. По окончании операций необходимо обратно смонтировать снятые ранее защиты перед включением машины.
23. Всегда держите руки на расстоянии от зоны зачистки при работающем двигателе. Когда вставляете трубу для зачистки, убедитесь в наличии минимального расстояния 120 мм между рукой оператора и участком зачистки.
24. Пределы эксплуатации:
- i. Запрещается использовать машину во взрывоопасной среде.
 - ii. Запрещается использовать машину вне помещения.
 - iii. Запрещается подвергать машину воздействию окружающей среды, чьи параметры не соответствуют уровню защиты (IP55) установленных компонентов.
25. Машина представляет опасность при ненадлежащем использовании: строго следуйте инструкциям руководства по эксплуатации и техническому обслуживанию.



26. Запрещается пускать животных, входить в рабочую зону или прикасаться к движущимся частям.
27. Запрещается располагать пластик, стекло или прочие объекты в рабочей зоне или в движущиеся части.
28. Запрещается самостоятельно проводить ремонтные работы, при необходимости обратитесь к производителю.



УТИЛИЗАЦИЯ ОТРАБОТАННЫХ ПРОДУКТОВ

Производственные отходы (резина – железо – и т.д.) могут быть утилизированы без сложностей. В случае, если оборудование установлено в странах с особыми требованиями, продукты переработки должны быть утилизированы в соответствии с правилами той страны.

ХАРАКТЕРИСТИКИ МАШИНЫ

Машина способна зачищать трубы изнутри и снаружи для обеспечения вставки моечных установок для трубных соединений в соответствии с требованиями ведущих производителей труб. Не требуется предварительных операций. Машина легко транспортируется при помощи встроенной ручки.

Машина состоит из:

- Каркас и защитные боксы.
- Редукторный двигатель для передачи силы тяги к 2 отрезным инструментам при помощи 2 зубчатых барабана и ремня.
- Отрезные инструменты, которые легко затачиваются и заменяются, со специально разработанными отрезными зубцами.
- Системы безопасности против рисков возможных при эксплуатации, включая систему защиты против случайного попадания в зону зачистки, а также электрические приборы безопасности, которые состоят из аварийного выключателя при перегрузках и коротких замыканиях. Машина также оснащена катушкой отключения, которая предотвращает запуск двигателя при отключении подачи питания (таким образом, двигатель может быть запущен только при нажатии кнопки START – рисунок 2, 3А).

Технические параметры	значение
Мощность	0.18 Kw
привод	электрический
Электрический двигатель	4 полюса, тип В14
габариты	381 x 488 x 324 mm
вес	34 кг
Уровень шума	68.4 dB

ОСВЕЩЕНИЕ

Оборудование не имеет собственного освещения, поэтому должно использоваться в освещенном помещении. При невозможности обеспечить хорошую видимость на рабочем участке использование оборудования запрещается.

ПЕРЕМЕЩЕНИЕ/ ТРАНСПОРТИРОВКА



ВНИМАНИЕ

Персонал, отвечающий за погрузо-разгрузочные операции и транспортировку, должен быть особенно осторожным во избежание ударов или деформации прессы, что может привести к нарушению функционирования машины и стать причиной получения травм оператором.

Машина относится к категории портативных без необходимости демонтажа. Тем не менее, необходимо придерживаться следующих правил:

- Машина оснащена ручкой для транспортировки; не поднимайте машину за какие-либо другие части.
- Избегайте соударений или тряски оборудования во время подъема и его опускания.
- При транспортировке машины убедитесь, что она надежно закреплена к транспортному средству и защищена от ударов и сильной вибрации.

ТЕКУЩЕЕ ОБСЛУЖИВАНИЕ

- Двигатель изнутри обработан синтетической смазкой и не требует технического обслуживания.
- Периодически проверяйте натяжение приводного ремня и замените его при появлении первых признаков износа. Для того, чтобы заменить ремень, необходимо отсоединить фиксирующую пластину редукторного двигателя, затем открутите 2 резьбовых болта, которые крепят барабаны к валу.
- В зависимости от частоты использования внутренняя поверхность машины должна быть очищена от зачистных крошек и остатков. Это можно сделать путем отсоединения соответствующей съемной секции. Для этого открутите соответствующий болт (Рисунок 2, Позиция 4).
- Время от времени необходимо контролировать, чтобы электрические контакты не окислились.
- Очень важно, чтобы машину эксплуатировали квалифицированные сотрудники, которые ознакомлены с производственным процессом.
- Никогда не производите чистку, смазку или текущий ремонт при включенном двигателе.
- До проведения любого технического обслуживания выключите машину (Рисунок 2), отсоедините от электрического отвода, затем произведите операции.
- Перед каждым запуском машины убедитесь в исправности систем безопасности.
- Ежедневно проверяйте машину на износ и следите за сигналами оповещения.
- Своевременно удалите пыль, воду или грязь, которые могут повлиять на работу машины и ее срок эксплуатации.



ПРЕДВАРИТЕЛЬНАЯ ПРОВЕРКА И ЗАПУСК

- Убедитесь, что блок питания имеет необходимое напряжение и значения. Подключите блок питания к розетке и включите машину (Рисунок 2). Проверьте, чтобы инструменты двигались против часовой стрелки, если это не происходит, измените направление питающих проводов на штифтовом соединении.
 - Расположите машину на устойчивой плоской поверхности в положении, удобном для оператора.
 - До начала эксплуатации убедитесь, что все приборы заточены и очищены от зачистных остатков.
 - **Двигатель не работает, когда выключатель подключен:**
 1. Убедитесь, что настенный выключатель соответствует полюсам выключения машины.
 2. Убедитесь, что предохранитель настенного выключателя не перегорел.

ЗАТОЧКА ОТРЕЗНЫХ ИНСТРУМЕНТОВ

Отрезные инструменты изготовлены из быстрорежущей стали и могут быть заточены много раз с использованием обычного точильного круга для заточки лезвий. При заточке очень важно не изменять профиль режущего лезвия. Для отсоединения инструментов извлеките верхнюю крышку (просто открутив фиксирующие болты) и выкрутите резьбовые болты, которые крепят инструменты на валу. Заточите инструменты и замените их, убедившись в том, что болты надежно затянуты.

ИНСТРУКЦИИ К ПОЛЬЗОВАНИЮ

До начала операций зачистки следующие части данной инструкции должны быть внимательно изучены:

- ХАРАКТЕРИСТИКИ МАШИНЫ
- ПРЕДВАРИТЕЛЬНАЯ ПРОВЕРКА И ЗАПУСК
- ЗАТОЧКА ОТРЕЗНЫХ ИНСТРУМЕНТОВ
- ТЕКУЩЕЕ ОБСЛУЖИВАНИЕ
- ПРАВИЛА ТЕХНИКИ БЕЗОПАСНОСТИ
- ОСВЕЩЕНИЕ

Для обработки труб выполните следующее:

Включите машину нажатием кнопки START (Рисунок 2, позиция 3 А). Вставьте трубу в секцию зачистки снаружи или изнутри. Держите трубу крепко обеими руками и направляйте к центру зачистного инструмента до достижения желаемого результата. По завершению операции зачистки нажмите кнопку STOP (Рисунок 2, позиция 3В)

ВНИМАНИЕ: После остановки машины инструменты продолжают вращаться по инерции. Не трогайте руками во избежание травм.



ЭЛЕКТРИЧЕСКАЯ СХЕМА

